

Groupe de condensation / *Condensing unit*  
Code tension / *Voltage code* : T

# TAGT2516ZBR

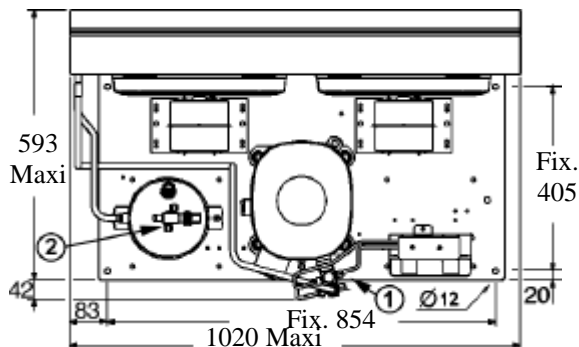
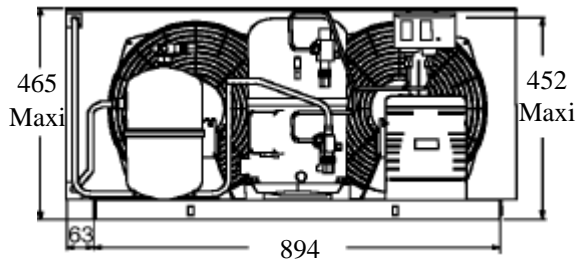
Froid commercial négatif (BP)  
*Low back pressure commercial application*

400-440V / 50-60Hz - 3~

R404A

N°427F-T-VR ind b

Conditions <i>Conditions</i>	fréquence <i>frequency</i>	Prod frigorifique nominale° / <i>nominal refrigerating capacity °</i>			Puis. sonore <i>Sound level</i>
		Watts	Kcal/h	BTU/h	
Standard	50Hz	4519	3886	15410	78 dBA
Standard	60Hz	5301	4559	18076	



**Poids net / Net weight :** 107 Kg  
**Détente / Expansion device :** Détendeur  
*Expansion valve*  
**Débit d'air / Air flow :** 4800 / 5200 m<sup>3</sup>/h  
**Intensité / Current**  
 nom. / *Rated current RLA* : 5,21 / 5,75 A  
 max. / *Max current* : 10,7 / 11,4 A  
 dém. / *Start current LRA* : 47 / 47 A

**Ap. Electrique / Electrical equipment :** TRI

**Fiche technique compresseur / Compressor technical data sheet :** 127GU-T

**Ventilateur / Fan motor :**  
 Vitesse / *R.P.M* : 1440 / 1650 tr/min  
 Puis. mécanique / *Shaft power* : 90 W  
 Diam. hélice / *Fan blade dia.* : Ø 356 mm  
 Protection / *Protection* : Protecteur/Overload IP44

**Condenseur / Condenser :** B356/16000

**Réservoir de liquide / Receiver :**  
 Volume / *Capacity* : 6 L  
 PMS / *Max. service pressure* : 32 Bars

**Grille / Fan guard :** maille < à 8mm  
*Grid space < 8mm*

Pour conduites Æ ext / *For tubing O.D.*

Aspirat° 1 / <i>Suction 1</i>	Vanne Orientable / <i>Rotalock Valve</i>	22,2 (7/8")	à Braser/Brazed
Départ liquide 2 / <i>Liquid line 2</i>	Vanne Orientable / <i>Rotalock Valve</i>	9,5 (3/8")	à Braser/Brazed

TAGT2516ZBR

Tension T:400V 50Hz/440V 60Hz

R404A

N°427F-T ind b

Les températures du liquide à la sortie du condenseur ou du réservoir sont fonction des caractéristiques de l'ensemble de condensation. Conditions d'essai calorimétrique : gaz aspiré à température ambiante.

Liquid temperature at condenser or receiver outlet are function of the characteristics of the condenser assembly. Calorimeter test conditions : return gas at ambient temperature.

Die flüssigkeitstemperaturen Ausgang Verflüssiger oder Sammler sind von den Charakteristika des Verflüssigers abhängig. Kalorimeter-Bedingungen : Sauggasttemperatur = Umgebungstemperatur.

## 50Hz R404A

AMBIANCE	5	T évaporation (°C)	-40	-35	-30	-25	-23,3	-20	-15	-10
32°C	1	P frigorifique (W)	1671	2429	3268	4188	4519	5188	6269	7430
	2	P absorbée (W)	1714	2096	2504	2938	3091	3398	3883	4394
	3	I absorbée (A)	3,18	3,79	4,4	5,01	5,21	5,61	6,22	6,82
	4	T condensation (°C)	35,9	37,5	39,2	41,1	41,8	43,2	45,4	47,7
43°C	1	P frigorifique (W)	1316	1954	2683	3509	3812	4434	5463	6600
	2	P absorbée (W)	1776	2195	2654	3155	3336	3702	4298	4946
	3	I absorbée (A)	3,18	3,79	4,4	5,02	5,23	5,64	6,28	6,92
	4	T condensation (°C)	45,7	47,2	48,8	50,6	51,2	52,6	54,7	56,9
46°C	1	P frigorifique (W)	1226	1834	2536	3337	3633	4243	5258	6388
	2	P absorbée (W)	1793	2222	2695	3214	3402	3785	4411	5097
	3	I absorbée (A)	3,18	3,79	4,41	5,03	5,24	5,65	6,29	6,95
	4	T condensation (°C)	48,4	49,8	51,4	53,2	53,8	55,1	57,2	59,5

## 60Hz R404A

AMBIANCE	5	T évaporation (°C)	-40	-35	-30	-25	-23,3	-20	-15	-10
32°C	1	P frigorifique (W)	1968	2857	3840	4917	5301	6081	7328	8656
	2	P absorbée (W)	2129	2647	3199	3784	3990	4402	5055	5741
	3	I absorbée (A)	3,61	4,16	4,78	5,49	5,75	6,27	7,14	8,08
	4	T condensation (°C)	36,3	38	39,9	41,9	42,6	44	46,3	48,7
43°C	1	P frigorifique (W)	1549	2298	3153	4119	4472	5197	6387	7689
	2	P absorbée (W)	2206	2772	3389	4063	4305	4797	5595	6463
	3	I absorbée (A)	3,62	4,16	4,79	5,51	5,77	6,31	7,2	8,19
	4	T condensation (°C)	46,1	47,7	49,5	51,4	52,1	53,4	55,6	57,9
46°C	1	P frigorifique (W)	1444	2157	2980	3918	4262	4973	6147	7442
	2	P absorbée (W)	2227	2806	3442	4139	4392	4904	5742	6660
	3	I absorbée (A)	3,62	4,17	4,79	5,51	5,78	6,32	7,22	8,22
	4	T condensation (°C)	48,8	50,4	52,1	54	54,7	56	58,2	60,4

1 = refrigerating capacity = Kälteleistung

2 = watt input = Leistungsaufnahme

3 = current = Stromaufnahme

4 = condensing temperature = Verflüssigungstemperatur

5 = evaporating temperature = Verdampfungstemperatur

Nota : Les caractéristiques données dans cette fiche technique peuvent évoluer sans avis préalable, avec les améliorations que "TECUMSEH EUROPE" entend toujours apporter à sa production.

Note : "TECUMSEH EUROPE", in a constant endeavour to improve its products reserves the right to change any information contained in this leaflet without prior warning.

Anmerkung : Die in den technischen Unterlagen gegebenen Daten können sich bei Verbesserung der Fertigung, um die "TECUMSEH EUROPE" stets bemüht ist, ohne vorherige Ankündigung ändern.